

CM2K 패들 유량 스위치

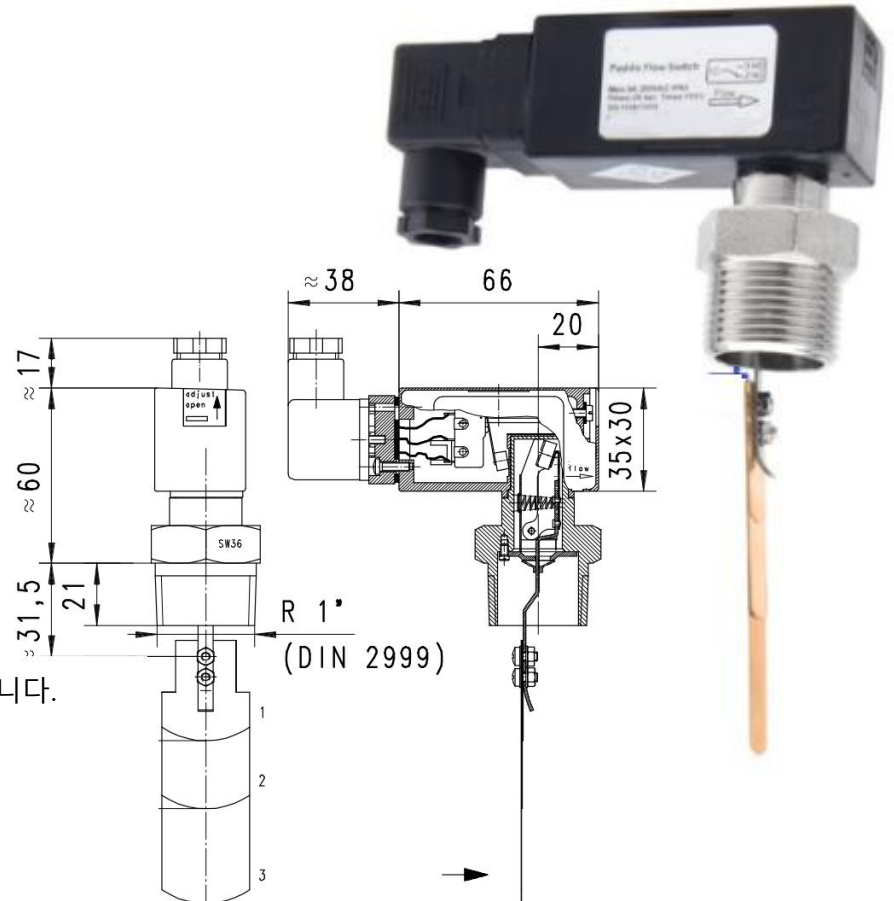
CM2K 시리즈 대상 물 유량 스위치는 액체에서 전기를 분리하여 녹과 접촉 불량을 방지하는 새로운 유형의 흐름 스위치입니다. 본 제품은 공통 타겟 유량 스위치에 주름관을 적용하여 물과 전기의 분리 부분을 완전히 포기한 제품입니다. 마이크로 스위치 작동시 저온의 금속부분에 닿지 않아 결로수가 없고 녹이 발생하지 않으며 접촉 불량도 없으며 보호 등급은 IP65 까지로 부식성 공기 환경에도 적용 가능합니다.

성격:

- * 좋은 반복성
- * 낮은 압력 손실
- * 먼지 방지
- * 스위치 조정이 용이함

사양:

- * 연결: G1" Male, M33 옵션
- * 셸 재질: 황동 도금 니켈
- * 패들 재질: 스테인레스 스틸
- * 최대 부하: 250V 5A
- * 신호: SPDT NO+NC
- * 매체 온도 -30~110C
- * Qmax 에서 평균 압력 손실은 0.01bar 입니다.
- * 스위치 값에 따른 히스테리시스
- * 계량 물질 오일, 물, 가스, 공기
- * 최대 압력 25bar (40bar 가능)
- * 보호 등급 IP65



micro switch - cablage 0.371 inverseur

250 V AC 5 A

fiche DIN 43650-A

protection classe IP 65

