

## GE-313 테플론 플라스틱 패들 유량 스위치

### 설명

이 흐름 스위치는 긴 패들이 있는 테플론 플라스틱 재질로 생산되며 DN15 에서 DN500 까지 모든 범위의 파이프 크기에 적합합니다. 모든 접액부에는 복합 PTFE 테플론 소재가 채택되어 있어 이 흐름 스위치는 모든 종류의 부식성 유체 액체에서 작동할 수 있습니다. 국제 보호는 IP68(선택 사항)일 수 있습니다. CE UL 인증이 가능합니다.

### 애플리케이션

이 테플론 패들 흐름 스위치는 모든 종류의 부식 조건에서 사용할 수 있습니다. 제지 공장, 화학 공장, 하수 처리 공장, 세척 공장, 인쇄, 인쇄 및 염색, 전기 도금 공장, 제약 공장, SPA 기기, 해수 가열 시스템, 정수 장비, 용접 장비, 염소 액체, 레이저 시스템, 해수 펌프, 산성 액체 흐름 모니터, 알칼리 흐름 모니터.

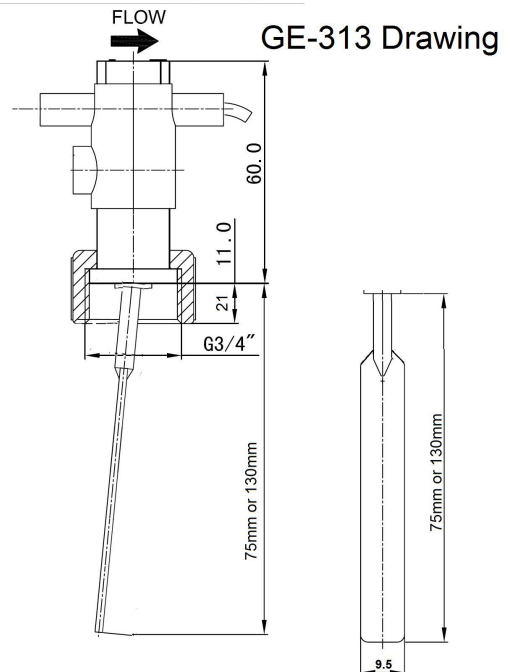
### 성격

- \* 테플론 플라스틱 소재
- \* 화학 및 부식성 액체에서의 고성능
- \* 작은 압력 손실
- \* 컴팩트한 디자인에 검증된 패들타입
- \* 장기적으로 안정적인 스위칭 포인트
- \* 자기력에 의한 패들의 재처리
- \* 봄 피로 없음
- \* 흐름을 제어하는 부식 방지 환경,  
예를 들어 수영장 가열 펌프, 해수 펌프, 중앙 난방 급수 시스템



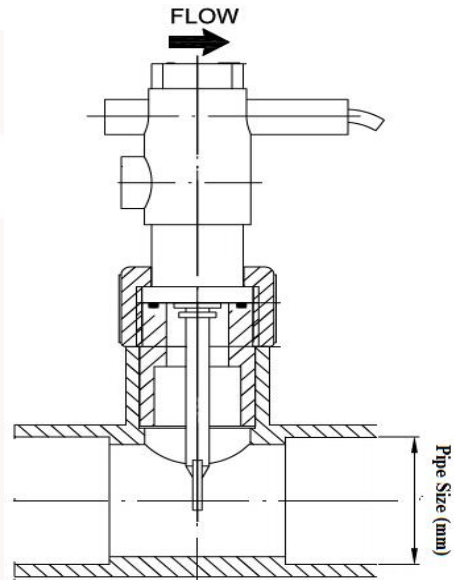
### 기술 데이터:

- \* 보호 등급: IP65 (IP68 옵션)
- \* 미디어 온도: -30~110C
- \* 출력: NO 또는 NC, NO 가 표준입니다.  
PNP 및 NPN 스위치 신호를 사용할 수 있습니다
- \* 최대 전압: 350V DC; 300V AC
- \* 최대 스위치 전류: 1.0A
- \* 최대 캐리 전류: 2.5A
- \* 접점 정격 : 70VA
- \* 최대 정압: 1bar 또는 10Bar
- \* 계량 물질: 물, 기름, 산, 알칼리  
화학 액체, 가스



**GE-313AD PVC 파이프 티형 유량 스위치**

GE-313 PTFE 패들 흐름 스위치는 PVC Tee 와 스레드로 연결됩니다. 모델 이름을 GE-313AD 로 지정하고 누출 없이 더 큰 압력을 견디고 저항할 수 있으며 접착제 설치가 있는 흐름 스위치보다 더 나은 성능을 갖습니다..

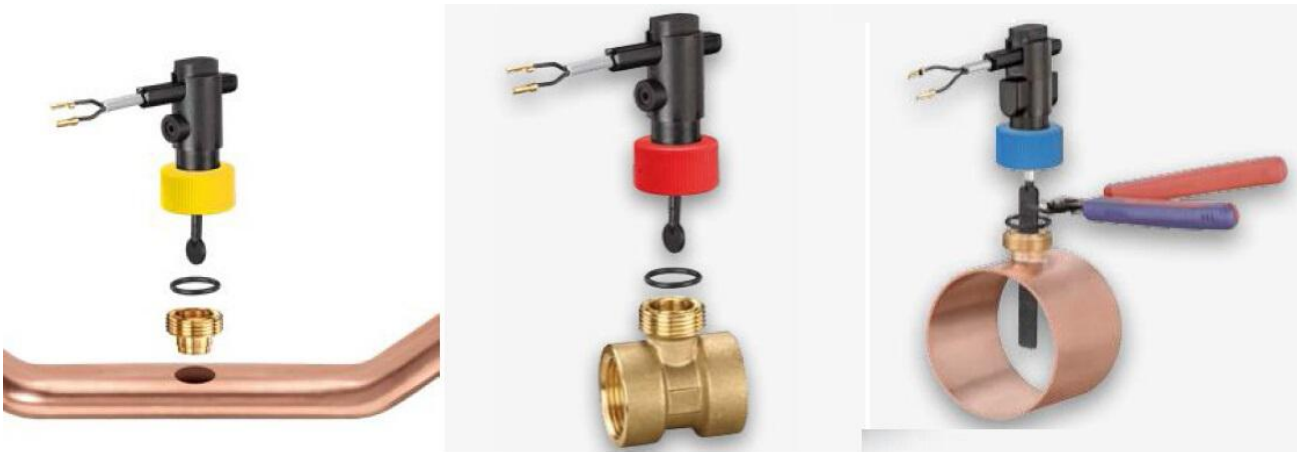


활자	파이프 크기	최대 압력	유량 설정점
GE-313AD020	20mm	1bar/10bar	1.0-3.0L/min
GE-313AD025	25mm	1bar/10bar	2.0-5.0L/min
GE-313AD032	32mm	1bar/10bar	3.5-8.0L/min
GE-313AD040	40mm	1bar/10bar	5.8-19.5L/min
GE-313AD050	50mm	1bar/10bar	9.8-27.5L/min
GE-313AD063	63mm	1bar/10bar	14.5-55L/min
GE-313AD075	75mm	1bar/10bar	28.5-72.5L/min
GE-313AD90	90mm	1bar/10bar	45-115L/min

\* 온도는 20C 이고 파이프는 물로 채워져 있으며 정확도는 25%입니다.

\* 다른 파이프 크기도 가능하지만 맞춤화가 필요합니다.

GE-313 PTFE 패들 흐름 스위치를 갖춘 맞춤형 제품

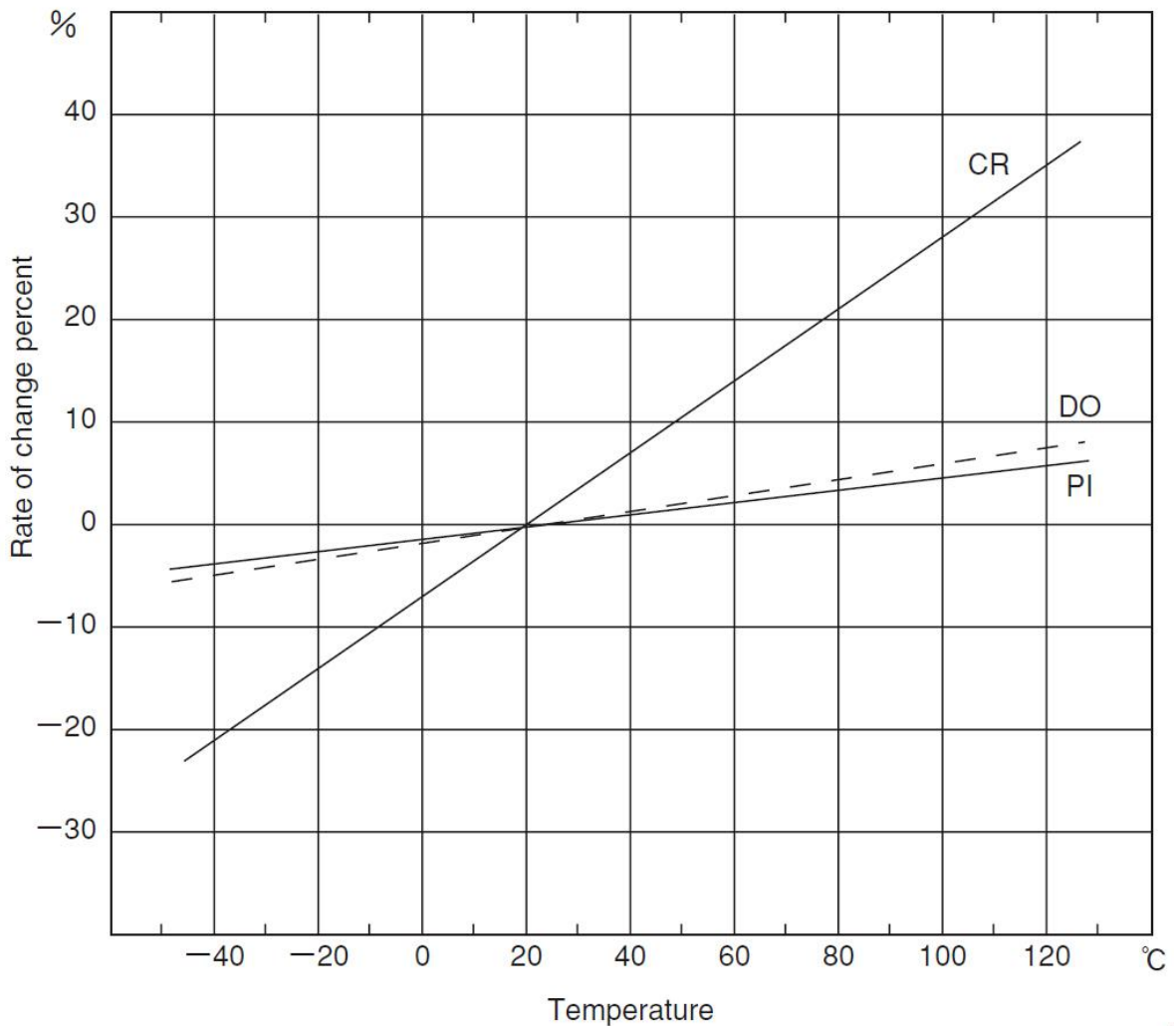


**OEM ODM**

**전기 데이터:**

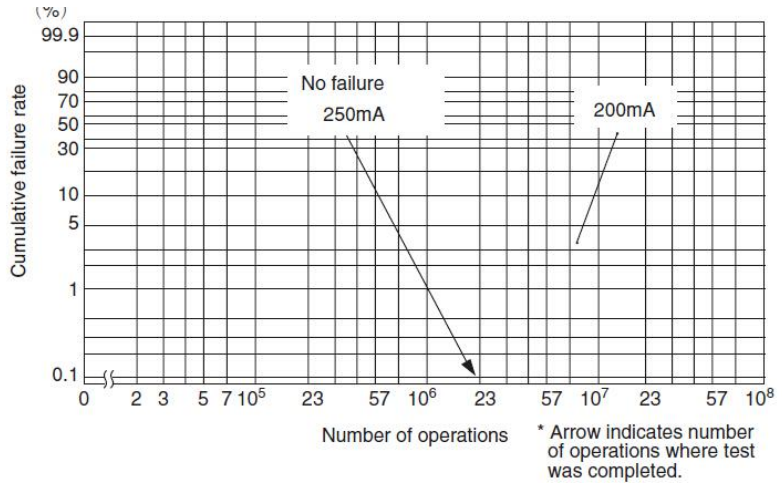
Parameter	Rated value	Unit
Pull-in Value (PI)	20~60	AT
Drop-out Value (DO)	6min	AT
Contact resistance (CR)	100	mΩ
Breakdown voltage	600 min (PI ≥ 35)	VDC
	500 min (PI 20 to 35)	VDC
Insulation resistance	10 <sup>10</sup> min	Ω
Electrostatic capacitance	0.5max	pF
Contact rating	50	W
	70	VA
Maximum switching voltage	300AC	V
	350DC	V
Maximum switching current	DC0.7/AC0.5	A
Maximum carry current	2.5	A

**온도 데이터:**

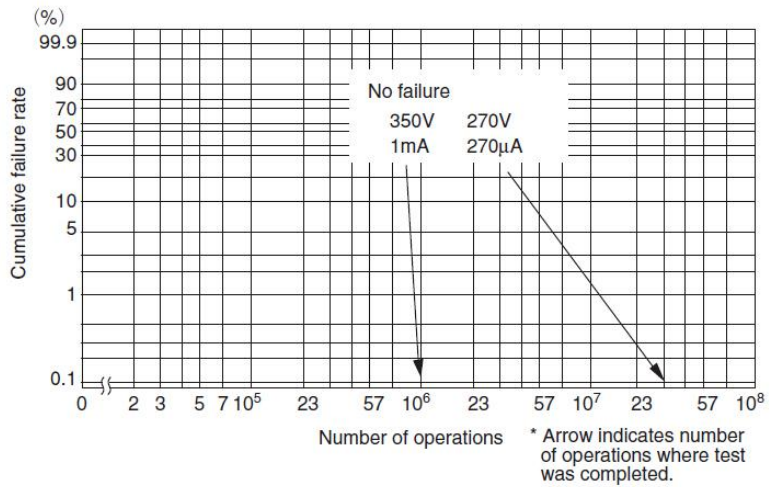


**수명 테스트:**

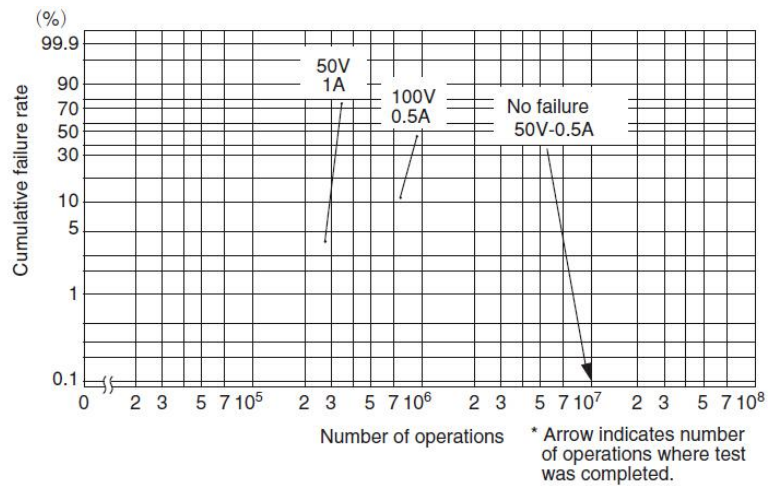
Load conditions  
 Voltage: 200VAC  
 Current: 200mA , 250mA  
 Load: Resistive load



Load conditions  
 Voltage: 350VDC, 270VDC  
 Current: 1mA, 270µA  
 Load: Resistive load



Load conditions  
 Voltage: 100VDC, 50VDC  
 Current: 0.5A, 1.0A, 0.5A  
 Load: Resistive load



**ZHOU ENSI LTD**

<http://www.ayite.net>

Email: [sales@ayite.net](mailto:sales@ayite.net)

© Copyright 1997-2015



<http://www.ayite.net>

Email: [sales@ayite.net](mailto:sales@ayite.net)

[hongkong@ayite.net](mailto:hongkong@ayite.net)