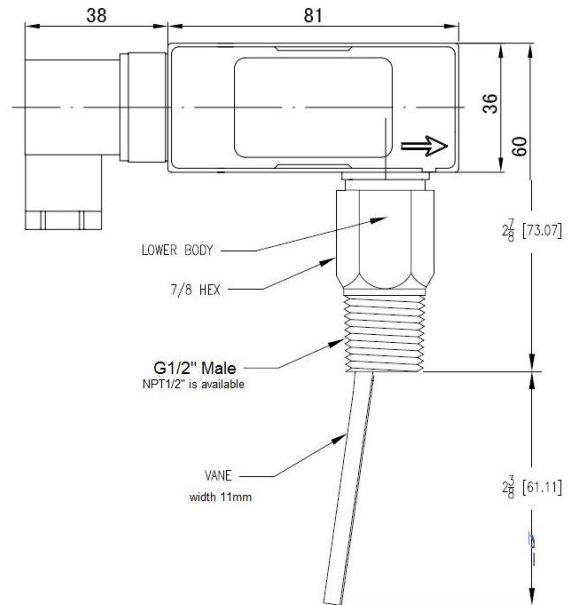


GE-315N15 베인형 플로 스위치



GE-315N15 시리즈 베인형 흐름 스위치는 새로운 유형의 패들 흐름 스위치로, 액체에서 전기를 분리하여 녹과 접촉 불량을 방지합니다. 이 제품은 일반 타겟 패들 플로 스위치에 적용된 주름관을 사용하여 물과 전기의 절연 부분을 완전히 포기한 제품입니다. 마이크로 스위치 작동시 저온의 금속부분에 닿지 않아 결로수가 없고 녹이 발생하지 않으며 접촉 불량이 없으며 보호 등급은 IP65 까지로 부식성 공기 환경에도 적용 가능합니다. 플로우 스위치는 CE 인증, 마이크로 스위치는 UL 인증을 받았습니다.

GE-315-N15 는 황동 몸체를 채택하여 가격이 저렴합니다. GE-315-N15SS 유량 스위치는 표준 고강도 누출 방지 스테인레스 스틸 본체를 채택합니다. 파이프 크기 15mm ~ 150mm 에 사용할 수 있습니다. 국제 보호는 IP68(선택 사항)일 수 있습니다. 플로우 스위치는 CE 인증, 마이크로 스위치는 UL 인증을 받은 일본 제품입니다.

사양:

- * 접액부 재질: 황동 본체(GE-315N15);
스테인레스 스틸 본체(GE-315-N15SS)
- * 출력: SPST NO
- * 측정 물질 오일, 물, 가스, 공기
- * 환경온도 : -40C ~ 95C
- * 중간 온도: -40C ~ 120C
- * 설치 파이프 크기: DN15~DN250

- * 최대 용량 등급: Max. 26VA, 20W
- * 와이어 커넥터: DIN Hirschmann
- * 최대 압력: 50bar
- * 파이프 연결: 남성 BSP1/2" NPT1/2" 또는 맞춤형 크기
- * 인클로저 등급: IP65. 옵션의 IP68
- * 장착 방향: 스위치는 어떤 위치에도 설치할 수 있지만 작동/비활성화 유량은 수평 배관을 기준으로 하며 공칭 값입니다.
- * 배인은 트리밍 가능.

파이프	닫기	열림	
DN15	2.8 -3.8	2.5-3.5	파이프의 패들의 길이는 직경의 2/3 이어야 합니다. L/min
DN20	4.1-5.1	3.7-4.9	
DN25	6.8-7.9	6.5-7.6	
DN32	14-16	13.2-15.6	
DN40	23.5-26.7	22.6-25.2	
DN50	34.5-38.5	33.2-37.1	

GE-315 시리즈 대상 물 흐름 스위치는 액체에서 전기를 분리하여 녹과 접촉 불량을 방지하는 새로운 유형의 패들 흐름 스위치입니다. 이 제품은 일반 타겟 패들 플로 스위치에 적용된 주름관을 사용하여 물과 전기의 절연 부분을 완전히 포기한 제품입니다. 마이크로 스위치 작동시 저온의 금속부분에 닿지 않아 결로수가 없고 녹이 발생하지 않으며 접촉 불량이 없으며 보호 등급은 IP65 까지로 부식성 공기 환경에도 적용 가능합니다. 플로우 스위치 CE 인증, 마이크로 스위치 UL 인증.

ZHOU ENSI LTD

<http://www.ayite.net>
Email: sales@ayite.net

© Copyright 1997-2015

