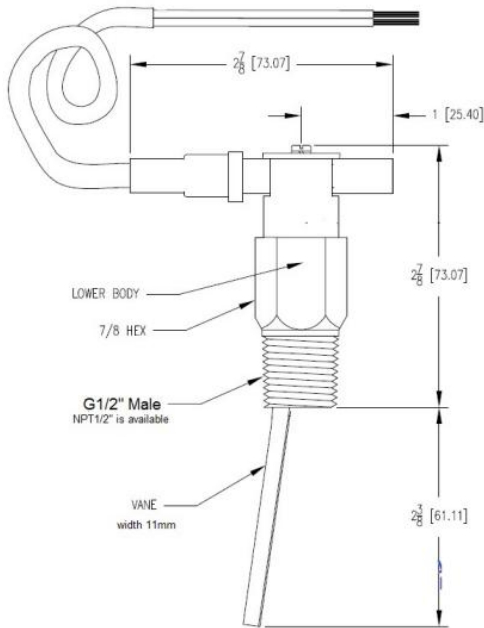


# GE-316-B 인서트형 방폭형 플로 스위치

## 1. 간략한 소개:

GE-316 유량 스위치는 주로 위험 지역에 사용되며 SS304 본체의 본질 안전 방폭 구조를 채택하고 ATEX Ex ia IIC/IIIC T6 인증을 받아 방폭 환경 가스 및 먼지 구역 1, 2, 21 및 22 에서 사용할 수 있습니다. GE-316 시리즈 초소형 유량 스위치는 액체, 가스 및 공기 흐름을 모니터링하도록 설계 및 제작되었습니다.



## 2. 파이프 연결

2.1 이 방폭형 흐름 스위치는 수평 배관 상단에 설치해야 하며 수직 배관에도 작동할 수 있지만 흐름 방향은 위쪽을 향해야 합니다.

2.2 연결은 G1/2"일 수 있으며 NPT 스레드를 사용할 수 있습니다.

2.3 설치 위치는 난류를 피하기 위해 엘보우나 밸브에서 멀리 떨어져 있어야 합니다.

2.4 최대 압력은 50Bar 를 초과할 수 없습니다.



### 3. ATEX 유량 스위치용 와이어 연결

표준 방폭 등급은 ExiaIICT6 이며, 케이블은 안전 배리어(ExiaIIC,  $U_m \leq 250V$ ,  $U_o \leq 24V$  DC,  $I_o \leq 100mA$ ,  $P_o \leq 2.4W$ ,  $C_o \leq 1.7\mu F$ )와 연결되어야 합니다.

표준 케이블은 본질 안전 케이블이며 길이는 1000mm 입니다. 케이블을 늘리면 전원을 꺼야 하며 와이어 끝 연결을 위해 Ex 유형 커넥터를 추가하세요.

### 4. GE-316 유량 스위치 조정 가능

조정 가능한 것은 권장되지 않습니다. 특별한 요구 사항이 있는 경우 주문 시 선언하십시오. 공장에서 사전 설정됩니다. 유속이 낮은 매우 큰 파이프에 설치하는 경우 사용자에게 더 큰 패들을 추가하는 것이 좋습니다( 패들은 무게가 작고 얇아야 합니다.) 나사 또는 리벳을 사용하여 원래 패들에 고정합니다.