

GE-325-Ex ATEX 방폭형 열량 측정식 유량 스위치

GE-325-Ex 열 흐름 스위치는 석유 화학 산업에서 널리 사용되는 안정성과 민감한 열량 측정 흐름 스위치로서 가스 흐름과 액체 흐름을 측정하고 모니터링하는 데 사용할 수 있습니다. 안정화된 방폭 셸을 채택하여 인화점을 외부 가스 및 먼지로부터 격리하고 Ex db IIC T6 Gb(-20°C≤Ta+80°C), Ex tb IIIC T85°C Db(-20°C)의 Ex 등급을 달성합니다. ≤Ta+80°C). 국내외 ATEX 방폭인증을 보유하고 있습니다. 다양한 범위 옵션이 있으며 신호 출력은 SPDT PNP 또는 NPN 이 될 수 있습니다.

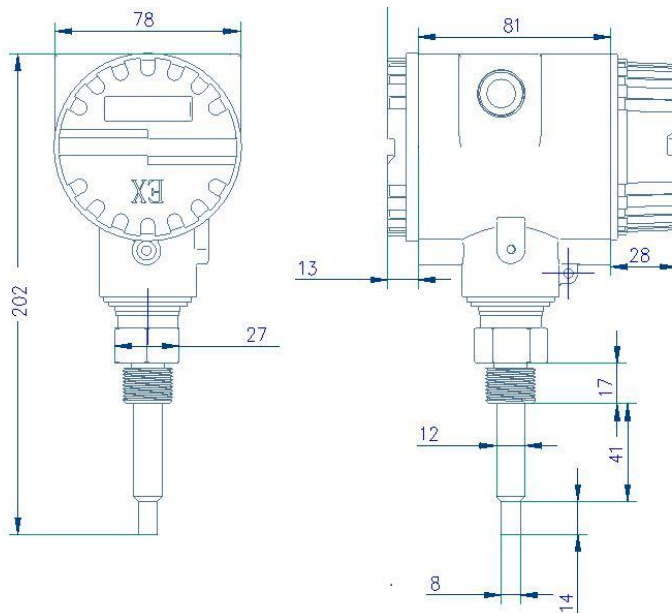
선언에 대한 반대는 관련 EU 조화 법률인 ATEX 지침 2014/34/EU, 기계 지침 2006/42/EC 를 준수합니다. ATEX 등급은 Ex db IIC T6 Gb(-20°C≤Ta+80°C), Ex tb IIIC T85°C Db(-20°C≤Ta+80°C) IP65 입니다. 또는 가스 및 분진 폭발 방지를 위한 Ex II 3GD Ex dc IIC T6 Gc(-20°C≤Ta+80°C) 및 Ex tc IIIC T85°C Dc(-20°C<Ta+80°C) IP65 입니다.

사양:

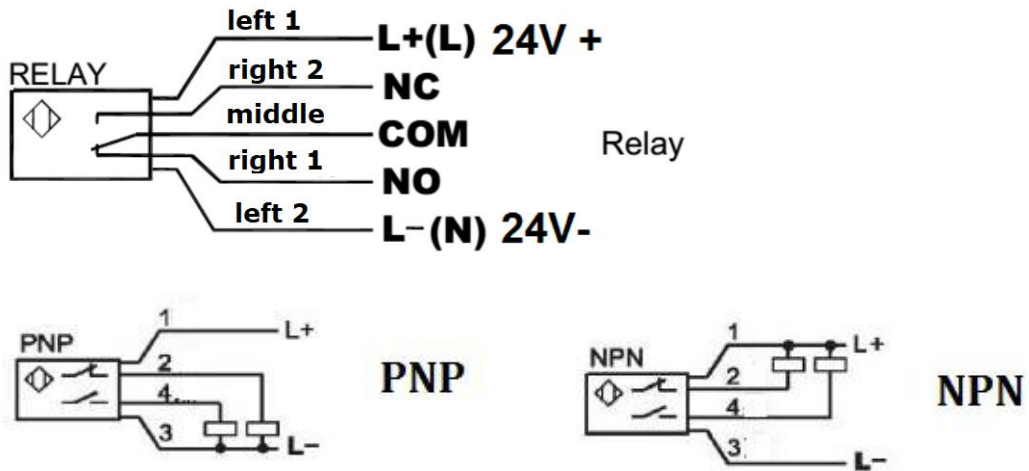
연결 크기: G1/2" 또는 3/4" 1" 수나사 또는 플랜지
 프로브 재질: SUS304 또는 SUS316L
 프로브 길이: 15mm~150mm 이상
 출력: 릴레이 SPDT NO 또는 NC, NPN, PNP
 전원 공급 장치: DC 24V 표준
 보호 등급: IP66
 전자 연결: M20x1.5
 최대 압력: 100bar
 중간 온도: -40C ~ 80C
 흐름 속도: 0.1m/s ~ 30m/s(가스, 공기); 0.01m/s ~ 10m/s 이상(유체)



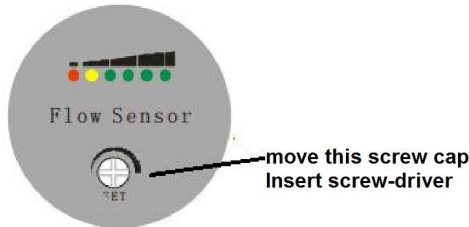
치수:



전선 연결:

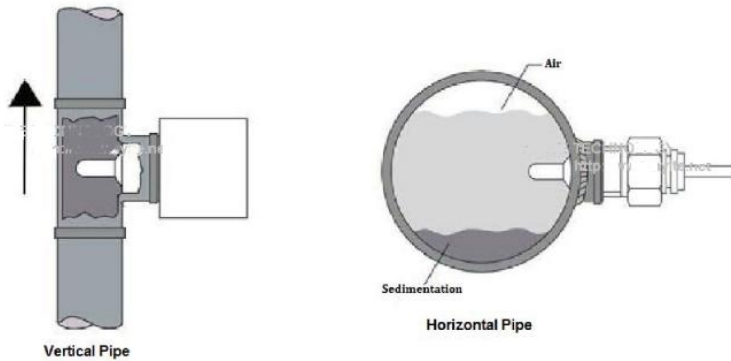


설정값 조정:



- **Red LED:** lower than the set point
- **Yellow LED:** equal or higher than the set point
- **Green LED:** beyond the set point(1, 2, 3or 4)

설치:



주문 방법:

1. 연결: G1/2" 수나사산이 표준이고, G3/4" G1" 플랜지 또는 기타 필요 선언
2. 출력 신호: 릴레이 SPDT 가 표준이며 PNP 또는 NPN 선언이 필요합니다.
3. 프로브 길이: 세부사항에 대한 선언 필요
4. Ex 등급: 표준은 Ex db IIC T6 Gb Ex tb IIIC T85°C Db 입니다. SIL3 제품이 필요한 경우 견적이나 주문 시 이를 선언하십시오.