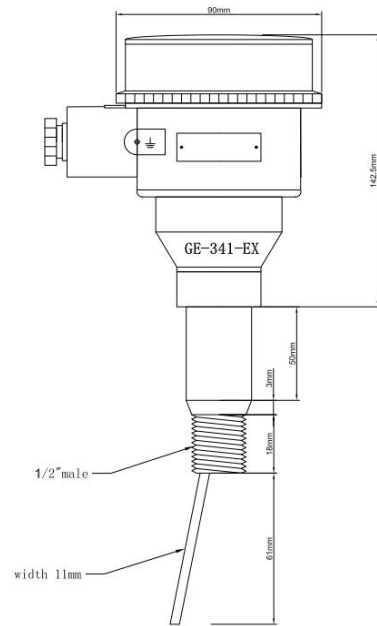


GE-341 ATEX 방폭형 패들 유량 스위치



방폭형 ExdbIICT6 Gb Extb III CT80C Db

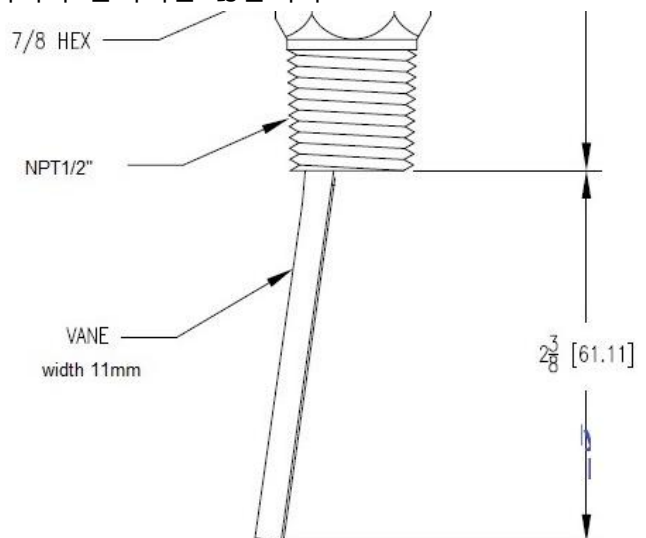
설명:

GE-341-V 패들 흐름 스위치는 마이크로 자기 리드 스위치로 작동하며 정상입니다. 열림, 흐르는 물이 패들을 밀면 전송 구조가 스위치 상태를 변경하고 닫힙니다. 모든 물에 닿는 부분은 스테인리스 스틸이고, 패들의 길이는 60mm이며, 사용자가 어떤 방식으로든 연장할 수 있습니다.

스위치는 진동 테스트 "IEC 68-2-6", 테스트 Fc(가속도 10G, 크로스오버 주파수 57~62Hz 미만, 진폭 0.75mm, 주파수 범위 10~2000Hz, 지속 시간 90 분)에 따라 테스트되었습니다. 이러한 진동으로 인해 열린 스위치가 닫히지는 않습니다. 충격 테스트 "IEC 68-2-27", 테스트 Ea(피크 가속도 500G, 반 사인파, 지속 시간 11ms). 이러한 충격으로 인해 스위치가 열리거나 닫히지는 않습니다.

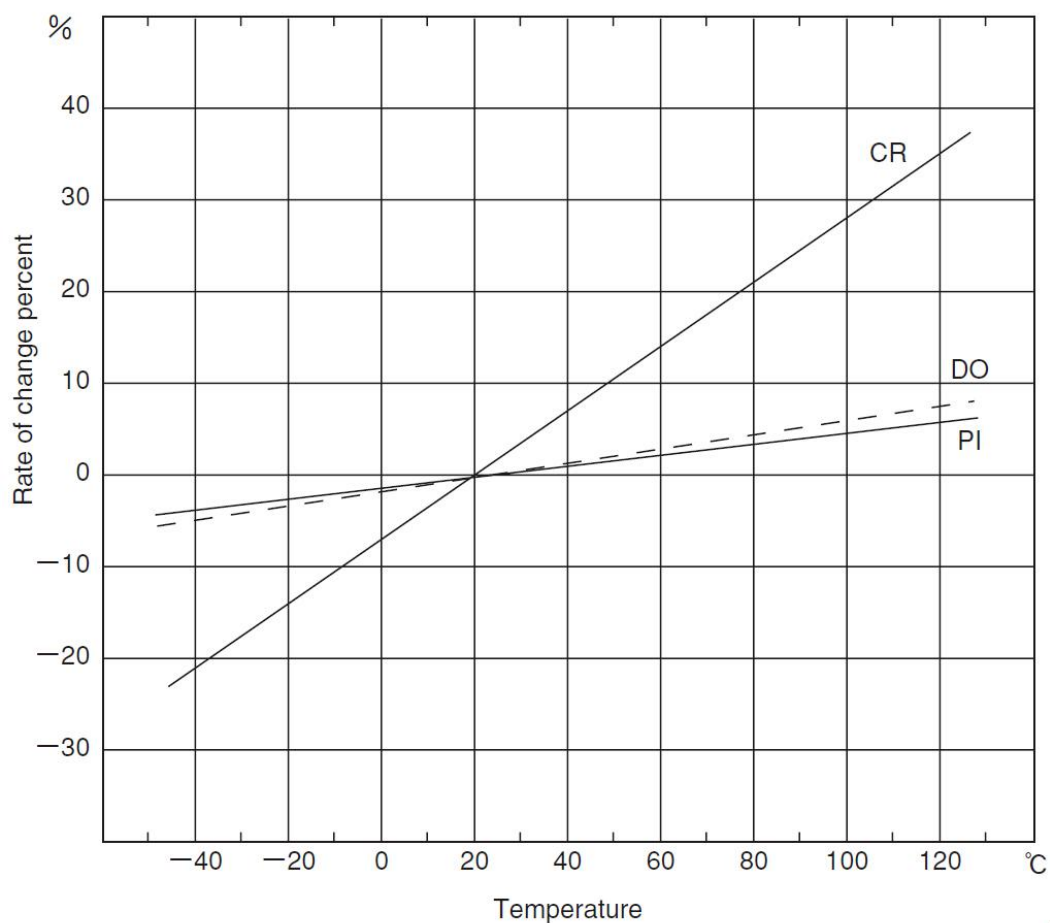
사양:

- * 물질 온도 -40C ~ 100C
- * 작업 전압: DC12V DC24V DC36V
- * 신호: SPST Normal Open
- * 최대 스위치 전류: 1.0A
- * 접점 정격 : 70VA
- * 연결: NPT1/2" 또는 맞춤형 서비스가 포함된 기타
- * 히스테리시스: 스위치 값에 따라 최소 0.7 l/min.
- * 계량 물질: 오일, 물, 해수, 가스, 공기
- * 최대 압력: 100bar
- * 정상 파이프 크기 DN15~DN1000



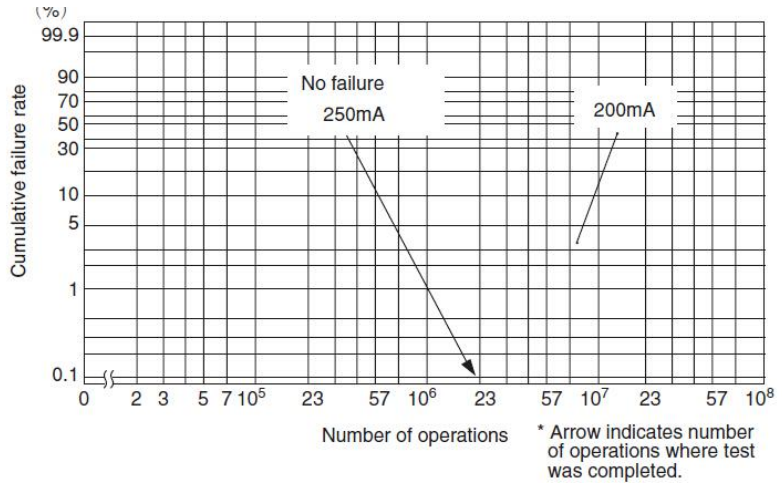
전기 데이터:

Parameter	Rated value	Unit
Pull-in Value (PI)	20~60	AT
Drop-out Value (DO)	6min	AT
Contact resistance (CR)	100	mΩ
Breakdown voltage	600 min (PI ≥ 35)	VDC
	500 min (PI 20 to 35)	VDC
Insulation resistance	10 ¹⁰ min	Ω
Electrostatic capacitance	0.5max	pF
Contact rating	50	W
	70	VA
Maximum switching voltage	300AC	V
	350DC	V
Maximum switching current	DC0.7/AC0.5	A
Maximum carry current	2.5	A

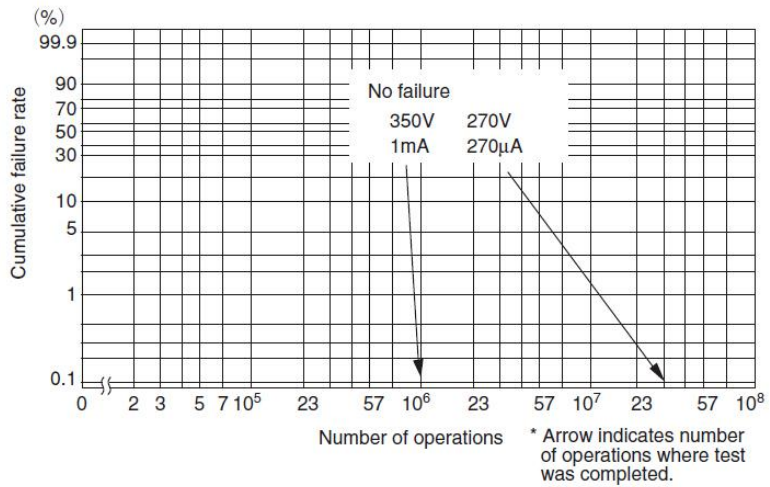
온도 데이터:

수명 테스트 :

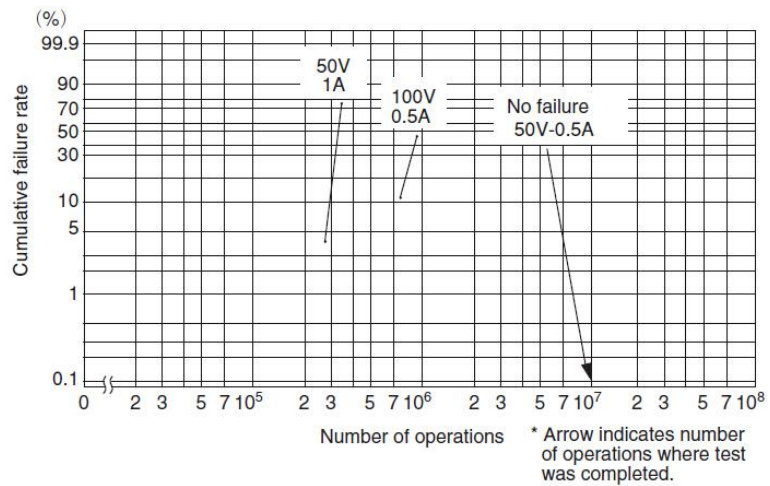
Load conditions
 Voltage: 200VAC
 Current: 200mA , 250mA
 Load: Resistive load



Load conditions
 Voltage: 350VDC, 270VDC
 Current: 1mA, 270µA
 Load: Resistive load



Load conditions
 Voltage: 100VDC, 50VDC
 Current: 0.5A, 1.0A, 0.5A
 Load: Resistive load



ZHOU ENSI LTD

<http://www.ayite.net>

Email: sales@ayite.net

© Copyright 1997-2015



<http://www.ayite.net>

Email: sales@ayite.net

hongkong@ayite.net