

GE-373-Ex ATEX 방폭 온도 습도 센서

GE-373-Ex 방폭형 온도 습도 센서는 안정화된 방폭 셸을 채택하여 외부 가스 및 먼지로부터 인화점을 격리하고 Ex 등급을 Ex db IIC T6 Gb(-20°C≤Ta+80°C), Ex 로 달성합니다. tb IIIC T85°C Db (-20°C≤Ta+80°C). 국내외 ATEX 방폭인증을 보유하고 있습니다. 다양한 범위 옵션이 있으며 신호 출력은 4-20mA 또는 RS-485 가 될 수 있습니다.



유형:

GE-373-EX 실내 또는 실외용 벽걸이형 덕트 또는 파이프 공기 흐름을 위한 GE-373-EX 삽입 유형

ATEX SIL3

선언에 대한 반대는 관련 EU 조화 법률인 ATEX 지침 2014/34/EU, 기계 지침 2006/42/EC 를 준수합니다. ATEX 등급은 Ex db IIC T6 Gb(-20°C≤Ta+80°C), Ex tb IIIC T85°C Db(-20°C≤Ta+80°C) IP65 입니다. 또는 가스 및 분진 폭발 방지를 위한 Ex II 3GD Ex dc IIC T6 Gc(-20°C≤Ta+80°C) 및 Ex tc IIIC T85°C Dc(-20°C<Ta+80°C) IP65.

사양:

상대 습도:

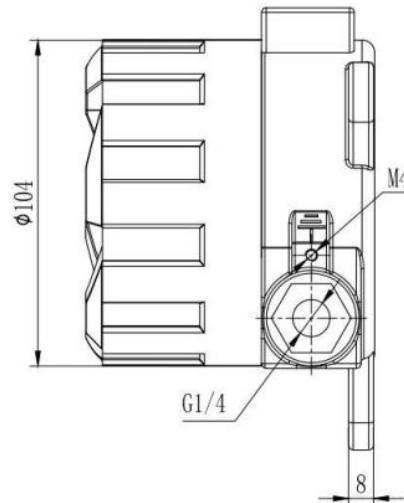
- * 센서: 용량성 폴리머
- * 범위: 0~100%RH
- * 출력: 4~20mA / 0~10VDC / RS485
- * 정확도: 2%, 3% 및 4.5%RH(25°C, 20~80%RH)
- * 히스테리시스: < ±1%RH
- * 응답 시간: < 10s(25C, 천천히 흐르는 공기)
- * 드리프트: < ±0.5%RH/년

온도:

센서: 고체 밴드 갭, RTD 또는 서미스터
 범위: 0~50°C 0~100°C 또는 -40~120°C 또는 기타
 출력: 4~20mA/0~10V/RS485, RTD 또는 서미스터
 정확도: < ±0.2C @ 25C

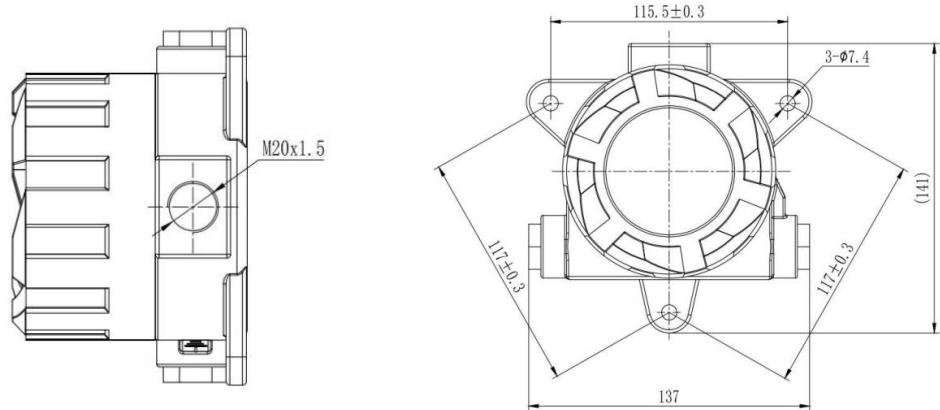
전자:

전원: 전압 15~35VAC/DC, 전류 7.5-36VDC
 출력 부하: <500Ω(전류), >2KΩ(전압)
 디스플레이: 대형 LCD 화면 디지털 디스플레이, 옵션

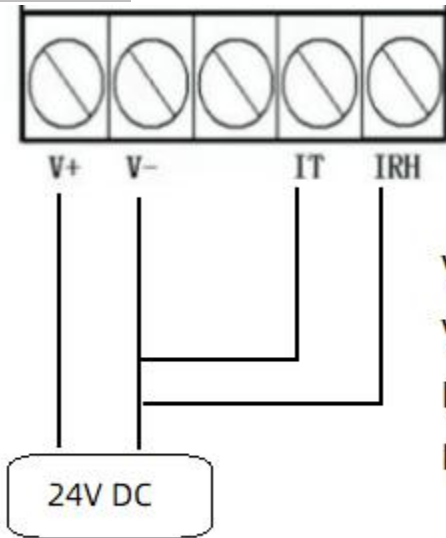


디스플레이 정확도: 0.1°C, 0.1%RH

디스플레이 해상도: 0.1°C, 0.1%RH



전선 연결:



V+: DC 24V 전원 공급 장치 +
 V- : DC 24V 전원 공급 장치 -
 IT: 온도 신호
 IRH: 습도 신호

RS485 또는 0-10V 는 유사합니다.

주문 방법:

1. 유형 번호: GE-373-Ex
 덕트 공기 흐름을 위한 벽 장착형 또는 삽입형
2. 출력 신호: 4-20mA 가 표준이고, 0-10V 또는 RS485 필요 선언

측정 범위: 습도 0-100%가 표준이고, 표준 온도 범위는 -20°C~60°C이며, 기타 범위는 선언되어야 합니다.

4. 방폭 등급 : 표준은 Ex db IIC T6 Gb Ex tb IIIC T85 °C Db 입니다. SIL3 제품이 필요한 경우 견적이나 주문 시 이를 선언하십시오.