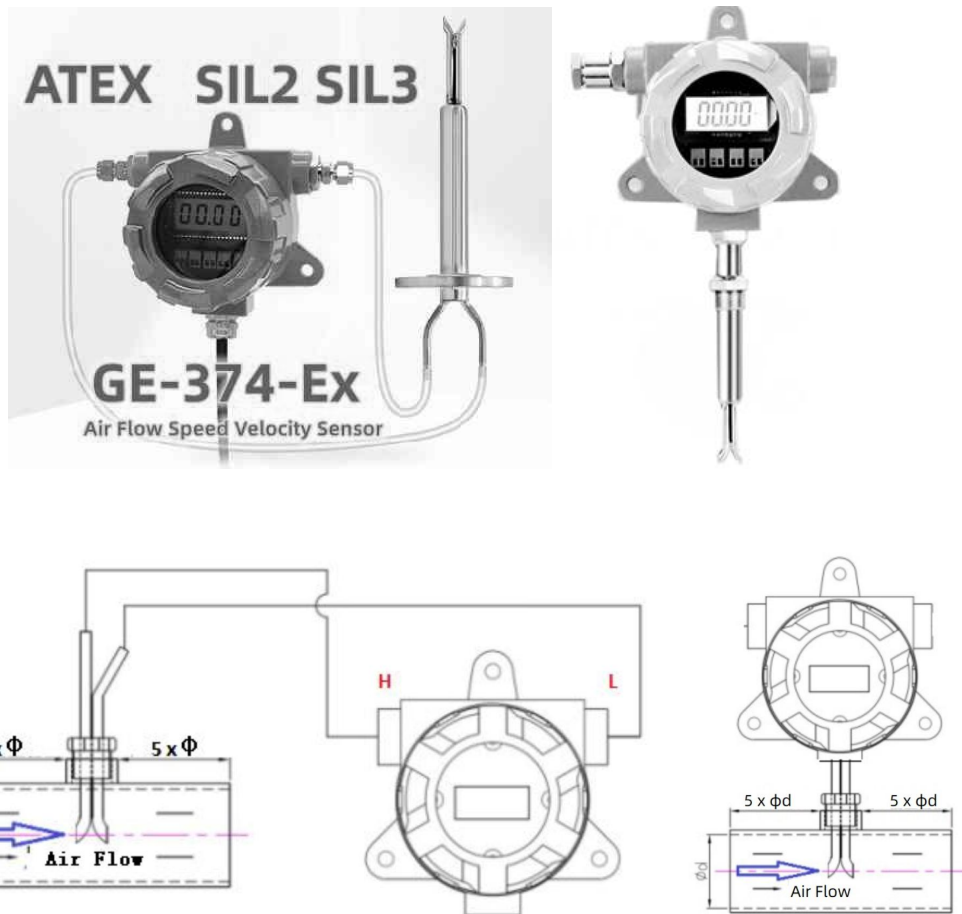


GE-374-EX-SC ATEX 방폭형 공기 유량 스위치

GE-374 방폭형 기류 스위치는 덕트 또는 파이프 기류 측정, 모니터링 및 제어용으로 설계되었습니다. 차압 센서가 장착된 피토관을 통해 유속을 측정합니다. 또한 이 피토 센서는 다른 모든 풍속계 원리보다 먼지와 오물에 덜 민감합니다.

선언에 대한 반대는 관련 EU 조화 법률인 ATEX 지침 2014/34/EU, 기계 지침 2006/42/EC 를 준수합니다. ATEX 등급은 Ex db IIC T6 Gb(-20°C ≤ Ta + 80°C), Ex tb IIIC T85°C Db(-20°C ≤ Ta + 80°C) IP66 입니다. 또는 Ex II 3GD Ex dc IIC T6 Gc (-20°C ≤ Ta ≤ +80°C) 및 Ex tc IIIC T85°C Dc (-20°C ≤ Ta ≤ +80°C) 가스 및 분진 폭발 방지를 위한 IP66



성격:

- * 움직이는 부품 없음
- * 장기 측정, 정확하고 신뢰할 수 있으며 민감합니다.
- * 넓은 측정 범위로 온도 보상
- * 4-20mA, 0-10V, RS-485 또는 1-4.5V 선택을 위한 다중 출력
- * 최대 압력 : 20Kpa (다른 압력인 경우 신고해주세요)

사양:

속도 흐름 범위: 0~5m/s~15m/s~20m/s~25m/s~30m/s~40m/s~70m/s...max200m/s

정확도: <(0.2m/s+3% 측정 값) @1~20m/s, 25C, 55%RH 1013hPa

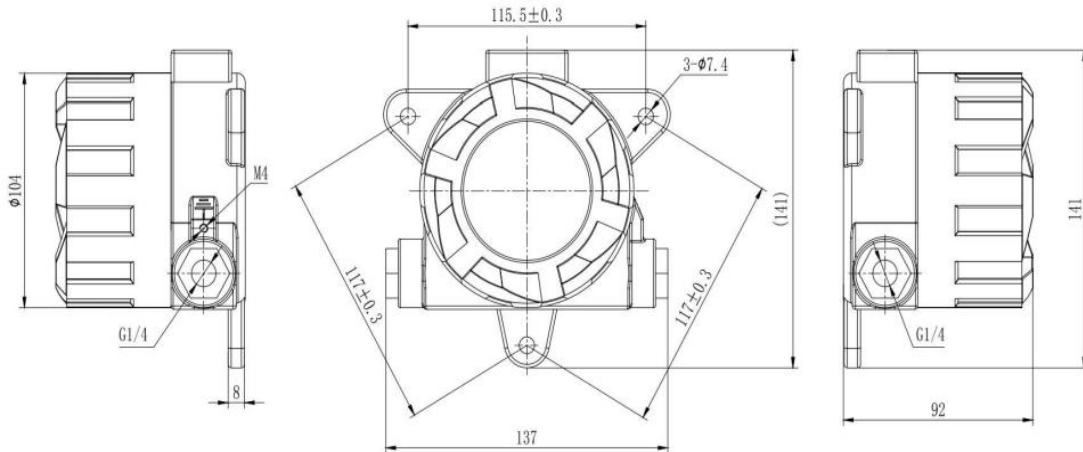
응답 시간: 2 초

온도 보상: 10C~40C

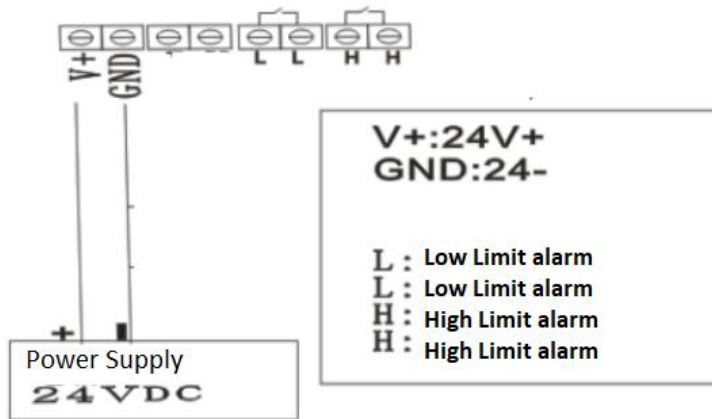
출력: 릴레이 스위치, 상한 및 하한 경보

전원: 18~30VAC/DC, 24VDC 가 표준입니다.

보호:IP66



전선 연결:



L-L 은 하한 경보 스위치입니다. 유량이 설정 값보다 낮으면 두 단자가 연결 해제에서 전도로 변경됩니다. 압력이 설정 값보다 높으면 두 단자가 전도에서 분리로 변경됩니다.

H-H 는 상한 경보입니다. 유량이 설정 값보다 높으면 두 단자가 연결 해제에서 전도로 변경됩니다. 압력이 설정값보다 낮으면 두 단자가 전도에서 분리로 변경됩니다.

본 제품이 출력하는 릴레이 스위칭 신호는 최대 220V 1A 의 전압과 전류를 견딜 수 있습니다. PLC 나 저전압 릴레이로 대형 장비를 제어해 보세요. AC 접촉기와 같은 고전압 장비를 직접 연결하지 마십시오.

주문 방법:

1. 유형 번호: GE-374-EX-SC

분할형 또는 통합형

2. 유속 범위:

0~ 1m/s ~ 2m/s ~ 3m/s ~ 4m/s ~ 5m/s ~10m/s.....15m/s..... ..20m/초.....30m/초

.....40m/초.....70mm/초.....

.....최대 200m/s

3. 공기 흐름 파이프 또는 덕트의 파이프 크기

4. 연결:

G1/2 수나사를 표준으로 사용하고, 다른 연결이 있는 경우 신고하시기 바랍니다.

5 특별 수요

유량(유속이 아님) 등을 표시, 출력합니다.