

## GE-374-Ex ATEX 방폭형 공기유량 센서

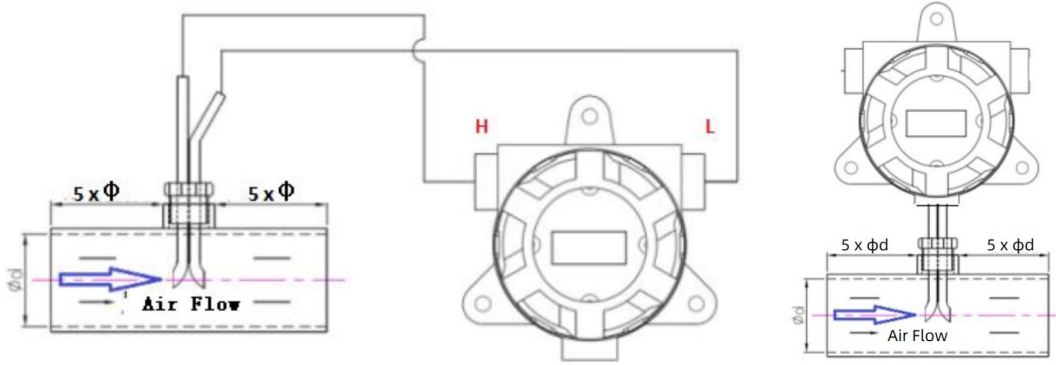
GE-374 방폭형 기류 속도 센서는 덕트 또는 파이프 기류 측정, 모니터링 및 제어용으로 설계되었습니다. 차압 센서가 장착된 피토관을 통해 유속을 측정합니다. 또한 이 피토 센서는 다른 모든 풍속계 원리보다 먼지와 오물에 덜 민감합니다.

선언에 대한 반대는 관련 EU 조화 법률인 ATEX 지침 2014/34/EU, 기계 지침 2006/42/EC 를 준수합니다. ATEX 등급은 Ex db IIC T6 Gb(-20°C ≤ Ta+80°C), Ex tb IIIC T85°C Db(-20°C ≤ Ta+80°C) IP66 입니다. 또는 Ex II 3GD Ex dc IIC T6 Gc (-20°C ≤ Ta ≤ +80°C) 및 Ex tc IIIC T85°C Dc (-20°C ≤ Ta ≤ +80°C) 가스 및 분진 폭발 방지를 위한 IP66.



### 성격:

- \* 움직이는 부품 없음
- \* 장기 측정, 정확하고 신뢰할 수 있으며 민감합니다.
- \* 넓은 측정 범위로 온도 보상
- \* 4-20mA, 0-10V, RS-485 또는 1-4.5V 선택을 위한 다중 출력
- \* 최대 압력: 20Kpa



**사양:**

속도 흐름 범위: 0~5m/s~15m/s~20m/s~25m/s~30m/s~40m/s~70m/s...max200m/s

정확도: <(0.2m/s+3% 측정 값) @1~20m/s, 25C, 55%RH 1013hPa

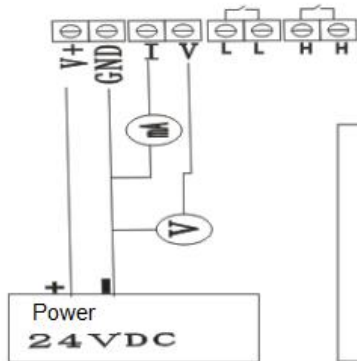
응답 시간: 2 초

온도 보상: 10C~40C

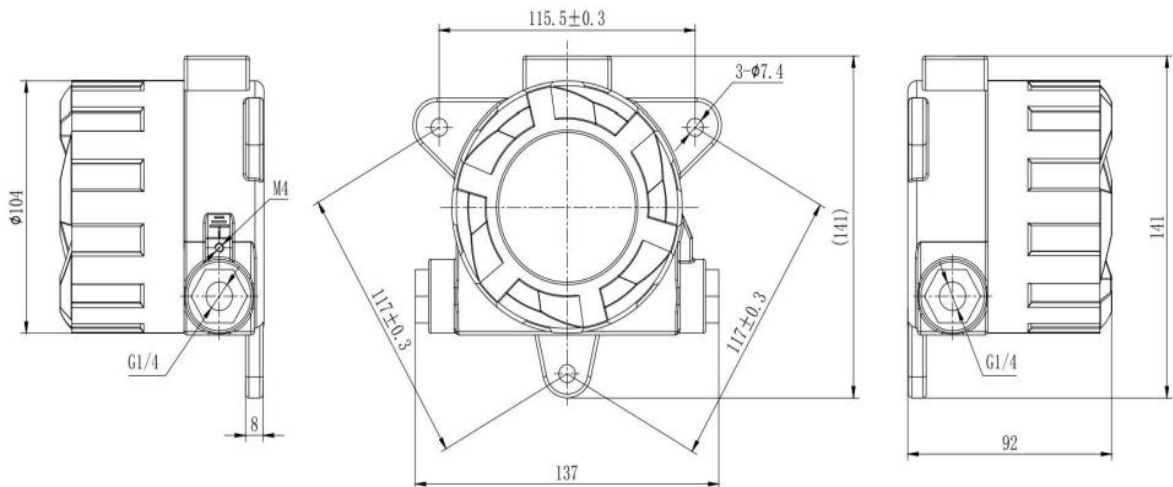
출력: 1-4.5V, 4-20mA, 0-10V, RS-485, Modbus, 릴레이

전원: 18~30VAC/DC, 24VDC 가 표준입니다.

보호:IP66



**V+:24V+**  
**GND:24-**  
**I: 4-20mA 0-20mA**  
**V: 0-5V 0-10V**  
**L: Low alarm**  
**L: Low aarm**  
**H: High Alarm**  
**H: High Alarm**



**주문 방법:**

1. 유형 번호: GE-374-Ex

분할형 또는 일체형

2. 유속 범위:

0~ 1m/s ~ 2m/s ~ 3m/s ~ 4m/s ~ 5m/s ~ .....10m/s.....15m/s..... ..20m/초.....30m/초  
.....40m/초.....70mm/초.....  
.....최대 200m/s

3. 공기 흐름 파이프 또는 덕트의 파이프 크기

4. 출력:

4.1 4-20mA,

4.2 0-10V,

4.3 RS-485

4.4 릴레이(상한 및 하한, 흐름 스위치로서의 기능)

5 특별 수요

유량(유속이 아님) 등을 표시, 출력합니다.