

## GE-923 방폭형 공기 차압 트랜스미터

이 GE-923 공기 차압 트랜스미터는 자기 감지 기술로 생산되며 압력 범위는  $0 \sim \pm 25\text{Pa}$ , 최대  $10000\text{KPa}$  입니다. 단방향 및 양방향 압력 범위와 풍속, LCD 디스플레이 화면, 4-20mA 출력 또는 RS-485 신호를 사용할 수 있습니다.

GE-923 차압 트랜스미터는 새로운 A.YITE 기술을 적용하여 다양한 기능을 통해 매우 낮은 범위의 차압을 정밀하게 모니터링할 수 있습니다. 온도 효과를 보상할 수 있고 매체에 민감하지 않으며 압력 드리프트가 없습니다. 그래서 매우 신뢰할 수 있습니다. 압력 진동은 감쇠 기능을 통해 필터링할 수 있습니다. 출력은 매우 낮은 범위의 압력에서도 안정적이며 센서는 먼지와 습기에 민감하지 않습니다.  $-20 \sim 70\text{C}$  사이의 외부 공기 환경에도 설치 가능



【방폭형: GE-923-EX】

\* 선언에 대한 반대는 관련 EU 조화 법률 (ATEX 지침 2014/34/EU, 기계 지침 2006/42/EC)을 준수합니다. Ex db IIC T6 Gb ( $-20^{\circ}\text{C} \leq \text{Ta} + 80^{\circ}\text{C}$ ), Ex tb IIIC T85 °C Db ( $-20^{\circ}\text{C} \leq \text{Ta} + 80^{\circ}\text{C}$ ) IP65; 또는 Ex dc IIC T6 Gc ( $-20^{\circ}\text{C} \leq \text{Ta} + 80^{\circ}\text{C}$ ) Ex tc IIIC T85 °C Dc ( $-20^{\circ}\text{C} \leq \text{Ta} + 80^{\circ}\text{C}$ ) IP65

\* 조화 표준을 준수하여 2020년 8월 15일부터 ATEX 지침 2014/34/EU의 요구 사항을 충족합니다. EN IEC 60079-0:2018 EN 60079-1: 2014 EN 60079-31: 2014



**【공통형 : GE-923】**

적용 가능 대상: 클린룸, 격리실, 환기 시스템, 에너지 관리 시스템, 누출 테스트, 풍속 측정, 의료 및 테스트 장비, 노 압력 테스트 등에 적용됩니다.

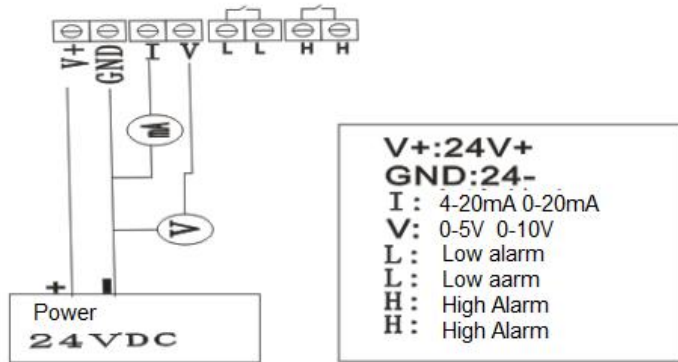
**특징:**

- \* 최소 DP 범위는 25Pa 이고 정확도는 1%입니다.
- \* 범위 선택은 현장에서 버튼으로 쉽게 설정할 수 있으며 추가 펌프 장비가 필요하지 않습니다.
- \* 다중 적용, 양압, 음압 또는 차압
- \* 높은 보호 하우징 IP65
- \* 4-20mA 또는 RS-485 사용 가능

**기술 데이터:**

1. 매체: 공기 및 불연성 가스, 호환 가스
2. 압력 범위: -25pa ~ 0 ~ +25pa(최소),  
-100Kpa ~ 0 ~ +10000Kpa(최대)
3. 최대 압력: 5 x 최대 범위
4. 전원 공급 장치: 10-35VDC(2 선); 17-36VDC;  
절연형 15-26VAC(3 선)
5. 출력: 4-20mA(2 선), 0-5V(3 선), 0-10V(3 선) 또는 RS-485
6. 보호 등급: IP65 IP66
7. 영상 디스플레이(옵션): 4 자리 LCD

8. 작동 온도: -20C ~ 70C



**주문 방법:**

1. 유형 번호: GE-923-Ex 또는 GE-923
2. 압력 범위: 예: 0-100pa, 0-500pa, -100-0+100pa
3. 출력: 1-4.5V, 4-20mA, 0-10V, RS-485, Modbus, 릴레이(그 중 하나를 선택하거나 해당 출력 중 2 개 이상을 선택할 수 있으며 가격은 다를 수 있음)
4. 방폭형인 경우 어떤 Zone 인가요? 1, 2, 21 또는 22?
- 5 특별 수요

**ZHOU ENSI LTD**

**[HTTP://WWW.AYITE.NET](http://www.ayite.net)**

© Copyright 1997-2011

