

GE-923-EX-SC ATEX 폭발 방지 차압 스위치

GE-923 공기 차압 스위치는 자기 감지 기술로 생산되며 압력 범위는 $0 \sim \pm 25\text{Pa}$, 최대 30KPa 입니다. 단방향 및 양방향 압력 범위, 풍속, LCD 디스플레이 화면, 상한 및 하한 경보용 릴레이 스위치 2 개를 사용할 수 있습니다.

GE-923 차압 스위치는 새로운 A.YITE 기술을 적용하여 다양한 기능으로 매우 낮은 범위의 차압을 정밀하게 모니터링할 수 있습니다. 온도 효과를 보상할 수 있고 매체에 민감하지 않으며 압력 드리프트가 없습니다. 그래서 매우 신뢰할 수 있습니다. 압력 진동은 감쇠 기능을 통해 필터링할 수 있습니다. 출력은 매우 낮은 범위의 압력에서도 안정적이며 센서는 먼지와 습기에 민감하지 않습니다. $-20 \sim 70\text{C}$ 사이의 외부 공기 환경에도 설치 가능



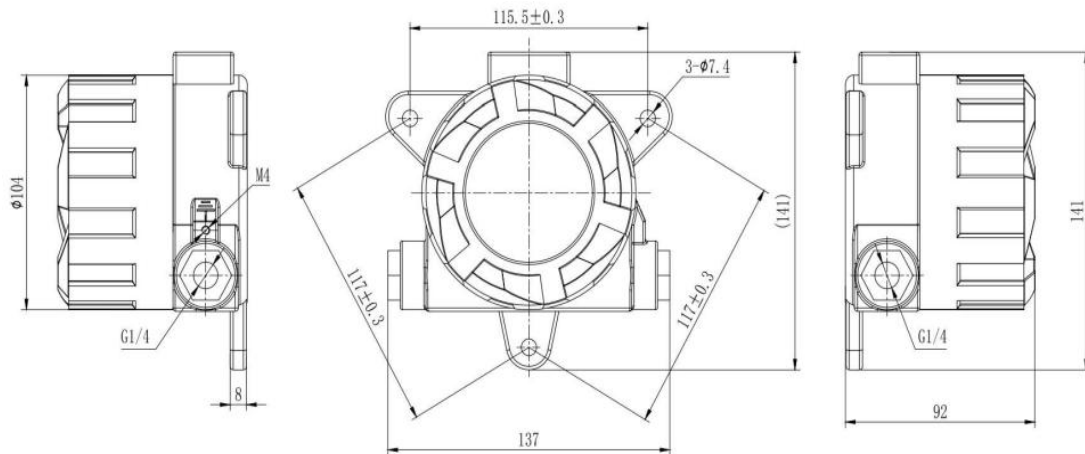
【폭발 방지 차압 스위치: GE-923-EX-SC】

* 선언에 대한 반대는 관련 EU 조화 법률 (ATEX 지침 2014/34/EU, 기계 지침 2006/42/EC)을 준수합니다. Ex db IIC T6 Gb ($-20^{\circ}\text{C} \leq \text{Ta} + 80^{\circ}\text{C}$), Ex tb IIIC T85 °C Db ($-20^{\circ}\text{C} \leq \text{Ta} + 80^{\circ}\text{C}$) IP65; 또는 Ex dc IIC T6 Gc ($-20^{\circ}\text{C} \leq \text{Ta} + 80^{\circ}\text{C}$) Ex tc IIIC T85 °C Dc ($-20^{\circ}\text{C} \leq \text{Ta} + 80^{\circ}\text{C}$) IP65

* 조화 표준을 준수하여 2020년 8월 15일부터 ATEX 지침 2014/34/EU의 요구 사항을 충족합니다. EN IEC 60079-0:2018 EN 60079-1: 2014 EN 60079-31: 2014
적용 가능 대상: 클린룸, 격리실, 환기 시스템, 에너지 관리 시스템, 누출 테스트, 풍속 측정, 의료 및 테스트 장비, 노 압력 테스트 등에 적용됩니다.

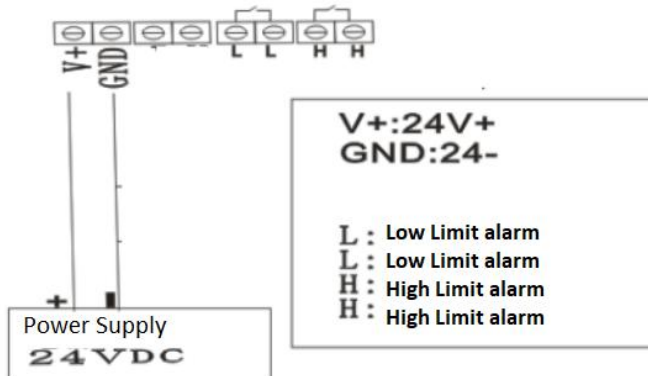
특징:

- * 최소 범위는 25Pa 이고 정확도는 1%입니다.
- * 범위 선택은 현장에서 버튼으로 쉽게 설정할 수 있으며 추가 펌프 장비가 필요하지 않습니다.
- * 다중 적용, 양압, 음압 또는 차압
- * 높은 보호 하우징 IP65
- * 4-20mA 또는 RS-485 는 다른 디자인에도 사용 가능



기술 데이터:

1. 매체: 공기 및 불연성 가스, 호환 가스
2. 압력 범위: -25pa ~ 0 ~ +25pa(최소),
-100Kpa ~ 0 ~ +10000Kpa(최대)
3. 최대 압력: 5 x 최대 범위
4. 전원 공급 장치: 10-35VDC(2 선); 17-36VDC;
절연형 15-26VAC(3 선)
5. 출력: 스위치, 2 릴레이, 상한 및 하한 경보
6. 보호 등급: IP65
7. 영상 디스플레이(옵션): 4 자리 LCD
8. 작동 온도: -20C ~ 70C



L-L 은 하한 경보 스위치입니다. 유량이 설정 값보다 낮으면 두 단자가 연결 해제에서 전도로 변경됩니다. 압력이 설정 값보다 높으면 두 단자가 전도에서 분리로 변경됩니다.

H-H 는 상한 경보입니다. 유량이 설정 값보다 높으면 두 단자가 연결 해제에서 전도로 변경됩니다. 압력이 설정값보다 낮으면 두 단자가 전도에서 분리로 변경됩니다.

본 제품이 출력하는 릴레이 스위칭 신호는 최대 220V 1A의 전압과 전류를 견딜 수 있습니다. PLC 나 저전압 릴레이로 대형 장비를 제어해 보세요. AC 접촉기와 같은 고전압 장비를 직접 연결하지 마십시오.

주문 방법:

1. 유형 번호: GE-923-EX-SC
2. 압력 범위: 예: 0-100pa, 0-500pa, -100-0-+100pa
3. 출력: 상한 및 하한용 릴레이 스위치 2 개
방폭형이라면 어떤 Zone 인가요? 1, 2, 21 또는 22?
5 특별 수요

ZHOU ENSI LTD

[HTTP://WWW.AYITE.NET](http://www.ayite.net)

© Copyright 1997-2011

